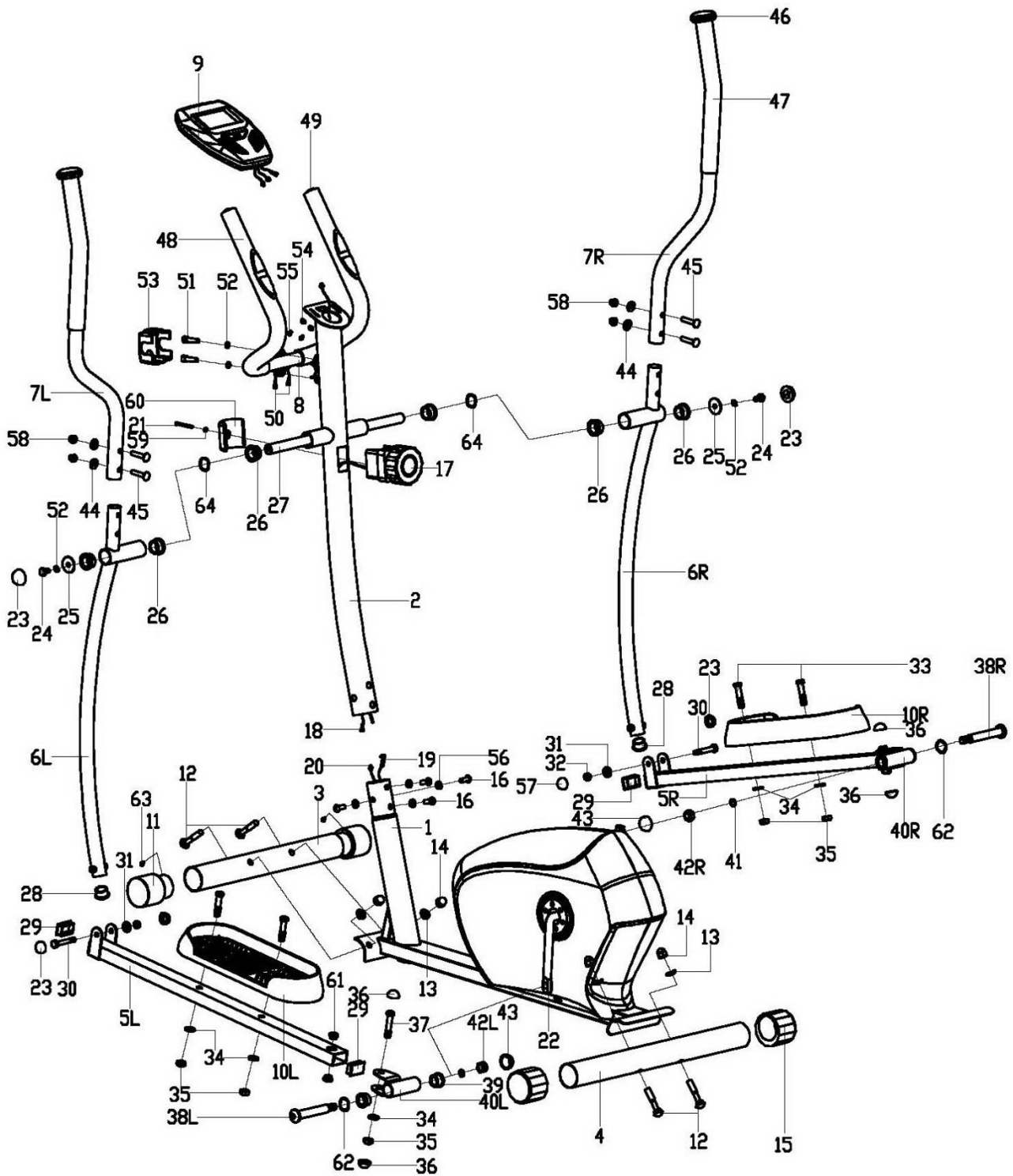
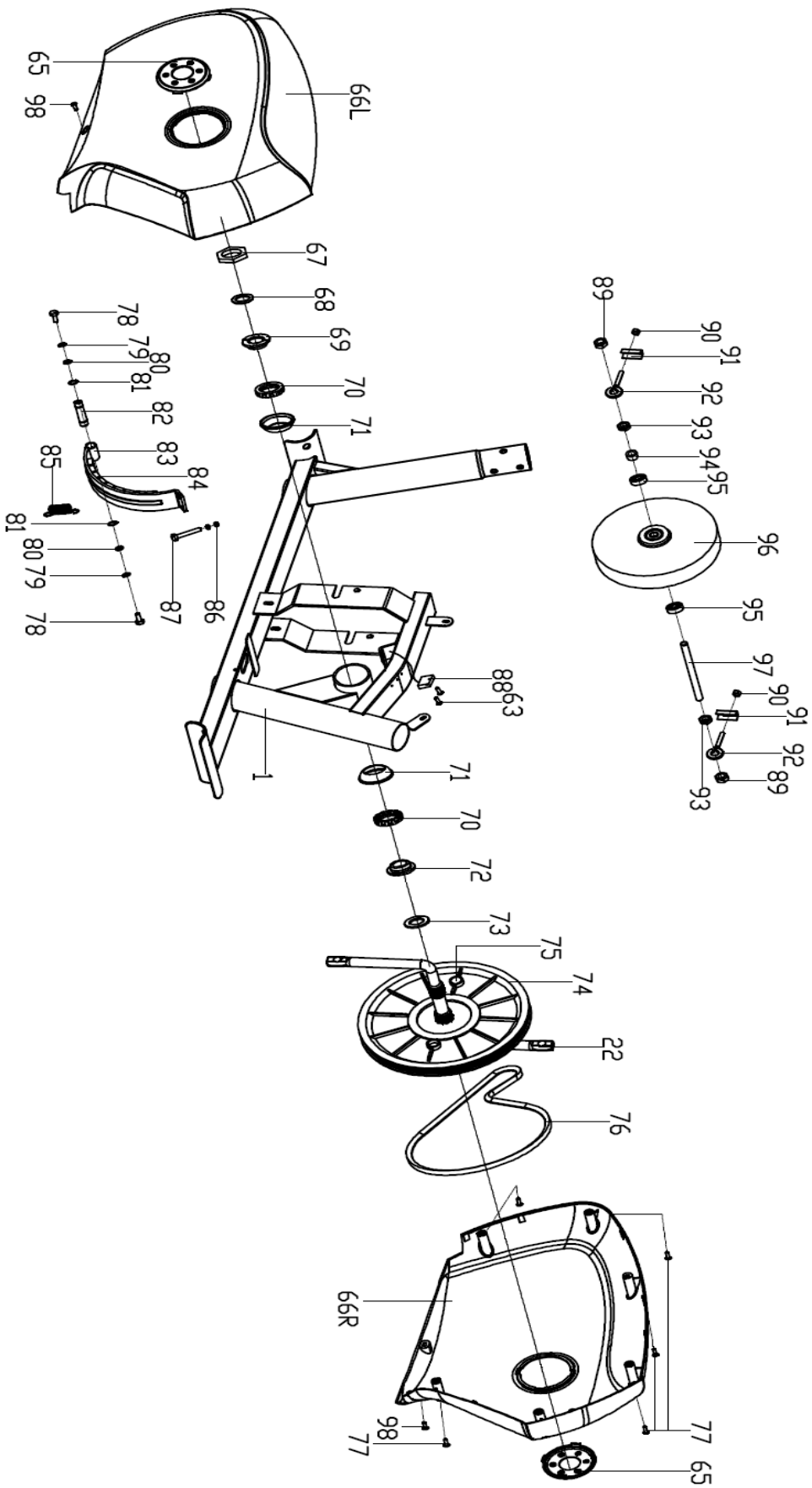


DIAGRAMA EXPLOTADO





LISTA DE PARTES

NO.	DESCRIPCION	QTY	NO.	DESCIPCION	QTY
1	CUERPO PRINCIPAL	1	33	BULON M10X45	4
2	POSTE DEL MANUBRIO FIJO	1	34	ARANDELA D10 X 1,5	6
3	ESTABILIZADOR DELANTERO	1	35	TUERCA NYLON M10	6
4	ESTABILIZADOR TRASERO	1	36	CAPUCHON TUERCA	4
5 L/R	SOPORTE PEDAL IZQUIERDO Y DERECHO	1pr.	37	BULON M10X50	2
6 L/R	BARRAL INFERIOR IZQUIERDO Y DERECHA	1pr.	38 L/R	BULON UNION A PALANCA IZQUIERDO Y DERECHO	1pr.
7 L/R	BARRAL SUPERIOR IZQUIERDO Y DERECHO	1pr.	39	BUJE DEL EJE D24X20X16,1	4
8	MANUBRIO FIJO	1	40 L/R	CONEXIÓN EN U IZQUIERDA Y DERECHA	1pr.
9	COMPUTADORA	1	41	ARANDELA SEGUER D13XB2	2
10 L/R	PEDAL IZQUIERDO Y DERECHO	1pr.	42 L/R	TUERCA NYLON IZQUIERDA Y DERECHA	1pr.
11	TAPON EST DELANTERO	2	43	CAPUCHON TUERCA	2
12	BULON TRANSPORTE M10X57	4	44	ARANDELA SEGUER D20XD8	4
13	ARANDELA SEGUER D10X1,5	4	45	BULON TRANSPORTE M8X40	4
14	TUERCA CIEGA M10	4	46	TAPON BARRAL SUPERIOR	2
15	CAPUCHON EST. TRASERO	2	47	GRIP BARRAL SUPERIOR	2
16	TORNILLO ALLEN M8X16	4	48	GRIP MANUBRIO	2
17	CONTROL DE TENSION	1	49	TAPON MANUBRIO	2
18	CABLE CONEXIÓN COMPUTADORA	1	50	CABLE DEL TOMAPULSO	2
19	CABLE DE TENSION	1	51	BULON M8X30	2
20	CABLE DEL SENSOR	1	52	ARANDELA SEGUER D8	4
21	TORNILLO M5X15	1	53	COVERTOR UNION MANUBRIO	1
22	PALANCAS	1	54	ARANDELA D4	2
23	TAPA DE TUERCA	4	55	TORNILLO M4X12	2
24	BULON M8X15	2	56	ARANDELA SEGUER D20XD8,5	4
25	ARANDELA D8,2XD32	2	57	CAPUCHON TUERCA	2
26	BUJE DEL BARRAL	4	58	TUERCA CIEGA M8	4
27	EJE LARGO BARRAL	1	59	ARANDELA D5	1
28	TAPON BARRAL INFERIOR	2	60	COVERTOR CONTROL DE TENSION	1
29	TAPON SOPORTE PEDAL	4	61	BUJE DE METAL D14X10XD10,1	4
30	BULON M8X55	2	62	ARANDELA D17X0,3	2
31	ARANDELA D8X1,5	2	63	TORNILLO 3X10	2
32	TUERCA NYLON M8	2	64	ARANDELA D20XD28X0,3	2

No.	DESCRIPCION	Qty	No.	DESCRIPCION	Qty
65	SELLO DE LA PALANCA	2	82	EJE SOPORTE DEL MAGNETO	1
66 L/R	CUBRECADENA IZQUIERDO Y DERECHO	1pr.	83	SOPORTE DEL MAGNETO	1
67	TUERCA GRANDE	1	84	MAGNETO RECTANGULAR DE 40X25X10	8
68	ARANDELA CIERRE	1	85	RESORTE	1
69	TUERCA	1	86	BULON M5	2
70	BOLILLERO	2	87	BULON M5X60	1
71	PISTA BOLILLERO	2	88	SENSOR	1
72	TUERCA CENTRADORA	1	89	TUERCA M10X1	2
73	ARANDELA GRANDE	1	90	TUERCA M6	2
74	PLATO DE LA CORREA	1	91	ARANDELA FORMA EN U	2
75	IMAN CIRCULAR	1	92	BULON M6X50	2
76	CORREA	1	93	TUERCA CONO M10X1	2
77	TORNILLO 4,2X16	6	94	BUJE ESPACIADOR D10XD14X22	1
78	BULON M6X15	2	95	RULEMAN 6000Z	2
79	ARANDELA SEGUER D6	2	96	VOLANTE	1
80	ARANDELA D6X1	2	97	EJE DEL VOLANTE	1
81	ARANDELA TRABA DEL EJE	2	98	TORNILLO PHILIPS 4,2X12	2